

MOTORELAKADÁS

1. Állítsa le a motort.
2. Áramtalanítsa az őrölt, vegye le a tetőt és ürítse ki a baltartályt
3. Helyezze ismét áram alá a készüléket, állítsa a motor fordulatszámát 1800 rpm-re, az őrlés finomságát állítsa durvára, majd kapcsolja be a készüléket, hogy újraindítsa a motort.
- 4.
5. Ha alacsony sebességgel őröl, lassan engedje bele a kávészemeket, hogy elkerülje a motorelakadást.

ELEKTROSZTATIKUS TÖLTÉS CSÖKKENTÉSE

Ehhez a rendkívül egyszerű folyamat elvégzéséhez csak egyetlen eszközre lesz szüksége: a dobozban található vízpermetezőre.

1. Töltse fel vízzel az üveget.
2. Mérje ki a kávébab súlyát.
3. 1-2 pumpányi vízzel nedvesítse be a kávészemeket.
4. Rázza össze vagy keverje meg a kávészemeket, hogy a víz egyenletesen eloszlassa.
5. A nedves kávészemeket helyezze a baltartályba.

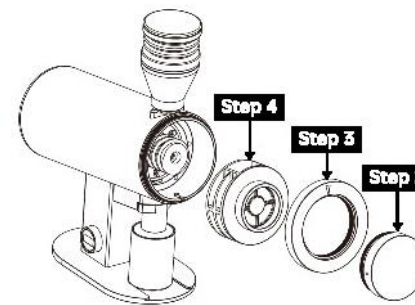
Megjegyzés: Külön tartót használjon a kávészemek nedvesítésére és az őrlemény felfogására.

BIZTONSÁGI INTÉZKEDÉSEK

1. Ne helyezze a terméket tűzforrás közelébe.
2. Ne használjon vizet a készülék külső vagy belső tisztítására.
3. Ne használja az őrölt kültéren vagy olyan helyen, ahol közvetlen napsütésnek lehet kitéve.
4. Kizárólag kávé őrlésére használja a készüléket.
5. Ne engedjen gyermeket a készülék közelébe.
6. Ne nyomja, rángassa, kössön csomót vagy sértse meg a tápkábelt.
7. Ha a tápkábel sérült azonnal cserélje ki, az áramütés veszélyének elkerülése érdekében

TISZTÍTÁS

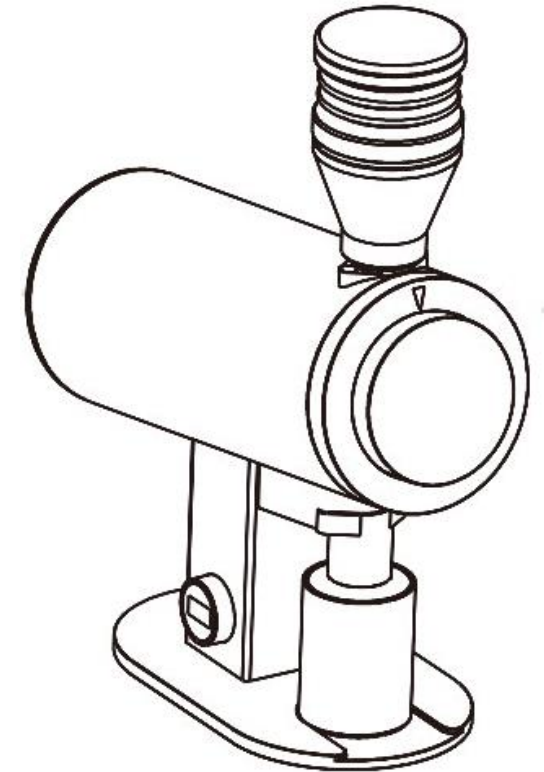
1. Indítsa el a berendezést, a pumpás baltartály megnyomásával távolítsa el a fennakadt kávémaradványokat a berendezést belsejéből, majd kapcsolja ki.
2. Áramtalanítsa az őrölt, majd forgassa a beállító tárcsát óramutató járásával ellentétesen és távolítsa el.
3. A skálát forgassa óramutató járásával ellentétesen és távolítsa el.
4. Húzza ki a felső kést.
5. Egy száraz tisztító ecsettel vagy kézi vákuummal tisztítsa meg a késeket és az őrölt kamrát.
6. Vegye ki a mágneses kimeneti csövet és tisztítsa meg egy tiszta, száraz ecsettel.
7. Tisztítsa meg az őrlemény kifolyó részét egy tiszta, száraz ecsettel DE ne nyúljon hozzá kézzel, mivel a plazma generator elektromos tűi is itt helyezkednek el.
8. Minden egységet helyezzen vissza.



DF83V

KÁVÉŐRLŐ

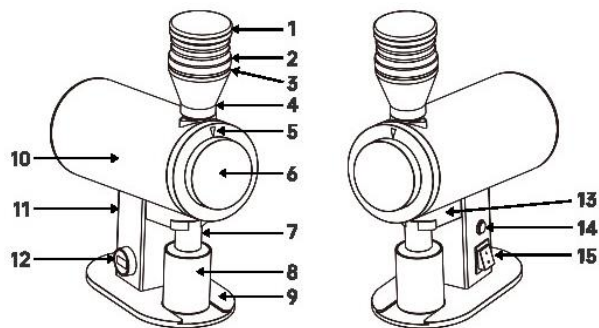
HASZNÁLATI UTASÍTÁS



Kérjük használat előtt alaposan olvassa el jelen használati utasítást, valamint őrizze meg a jövőre való tekintettel

PARAMÉTEREK

Termék	Kávéeőrlő
Cikkszám	DF83V
Méret	320x135x395 (hxsxzm)
Karton mérete	400x200x430 (hxsxzm)
Nettó súly	9 kg
Bruttó súly	10 kg
Névleges teljesítmény	680W
Kés	83 mm síktárcsás
Babrtály kapacitás	60g



FELÉPÍTÉS

- | | |
|--|---|
| 1. Tető
Fekete dió | 2. Babrtály pumpa
Élelmiszer minőségű szilikon |
| 3. Kipattogásgátló tető
6063 alumínium ötvözet | 4. Babrtály
6063 alumínium ötvözet |
| 5. Skála
6063 alumínium ötvözet, forgatással eltávolítható | 6. Beállító tárcsa
6063 alumínium ötvözet; kécsere után könnyen nullára állítható |
| 7. Kimeneti cső
6063 alumínium ötvözet, mágneses és könnyen eltávolítható | 8. Adagoló csésze
6063 alumínium ötvözet, mágneses pozicionálás |
| 9. Talp
6063 alumínium ötvözet | 10. Test
6063 alumínium ötvözet |
| 11. Támasz
6063 alumínium ötvözet | 12. Sebesség szabályozó
300-1600 rpm |
| 13. Kimeneti cső
Plazma generátorral, ami csökkenti az elektrosztatikus töltöttséget | 14. Indító gomb
Motor indítására és leállítására. |
| 15. Be/Ki kapcsoló gomb | |

ŐRLÉS BEÁLLÍTÁSA

Könnyű, fokozatmentes beállítás, bármilyen kívánt őrlési finomság elérésére.
FONTOS!

Az őrlési szintet akkor módosítsa amikor nincs kávébab az őrlőben vagy a motor működése közben. A skála 90 részre osztható és minden lépés 3°. A finomabbra állításhoz tekerje óramutatót járásával megegyező, durvább őrléshez óramutató járásával ellenkező irányba.

MOTORSEBESSÉG

- A sebességtartomány: 300-1600 rpm.
- Lépésenként 100 RPM-el tudja változtatni a motor sebességét. Ha az óramutató járásával megegyező irányba tekeri, akkor növelni; ha az óramutató járásával ellentétes irányba tekeri, akkor csökkenteni tudja a sebességet.
- A sebességet kizárólag akkor lehet állítani, ha a motor nem működik.



KIEGÉSZÍTŐK

- 1. Adagoló csésze**
6063 alumínium ötvözet
- 2. Pumpás babrtály**
Fedéllel ellátva, amely a levegő finom áramlásával

minimalizálja a benmaradó kávéőrlemény mennyiségét

3. Hatszögletű csavarkulcs

A babrtály és a skála szétszereléséhez

4. Tisztító kefe

Az őrlő és a munkafelület tisztántartásához.

HASZNÁLAT

- STEP 1** Helyezze a készüléket áram alá és kapcsolja be. A sebesség kijelző felkapcsol.
- STEP 2** Állítsa be a kíván sebességet.
- STEP 3** Helyezze be a kimért kávébab mennyiséget a babrtályba és helyezze rá a fedelet. A bekapcsoló gomb megnyomásával indítsa el az őrlőt.
- STEP 4** Ha végezt az őrléssel, gyengéden nyomja meg a pumpás babrtályt, hogy ne maradjon a belsejében őrllemény. A folyamatos őrlési idő ne haladja meg a 45 másodpercet.
- STEP 5** Ha elkészült állítsa le a motort.

